

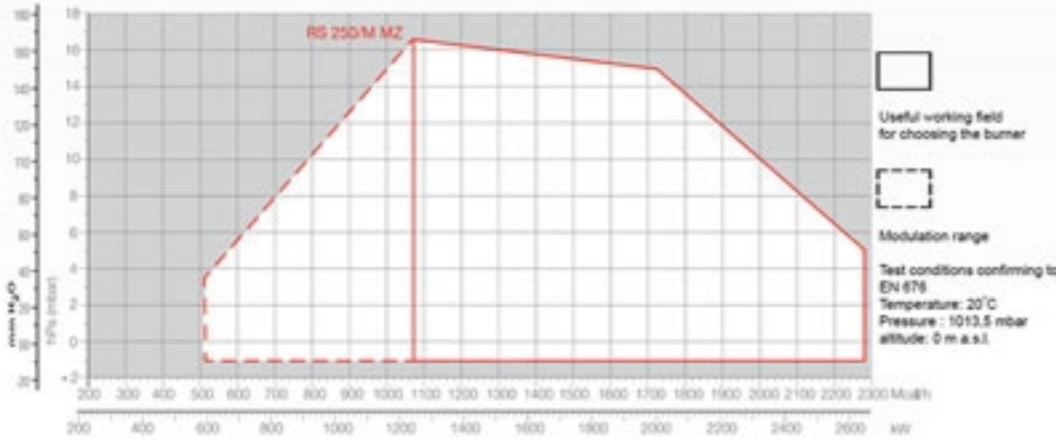


RS 250 M جهاز الشعلة الغازية گرم ايران-ريلو

جهاز الشعلة الغازية مادولار RS/M
كفاءة عالية جداً
الاستخدامات: المرجل سخانات، المرجل زيوت الساخنة المرجل البخار، و تيارالكهرباء
مرحلتان متقدمتان بالاستخدام تجهيز غرامة
إستعداد الاستخدام بالنوع جهاز الشعلة مادولار (التوصية)
ومن مميزات هذه المنتجات في قياس مع المنتجين الآخرين
يوجد الأمانة الوقود العالية هذه جهاز الشعلة هذه المميزات واضح
في مقياس مع المنتجات الاخرين.
إستخدام أحسن المكونات في الانتاج جهاز الشعلة الاختبار كامل
الاحتراق قبل خروج من المصنع
إمكان الاتصال الي النظام المراقبة من البعيد (ريموت)
بالاقل الضوضاء (إنجازات التصميم الخاص)
الاقل الابعاد والوزن بالنسبة الي سائرالمنتجون الاخر
مطابق علي المعايير القياسية EN676 والمطابق مع المعايير
القياسية الشهير الاوروباء

LOW NOx

RS 250/M MZ 600/1250 ÷ 2650 kw



RS 28 جهاز الشعلة الغازية گرم ايران-ريلو

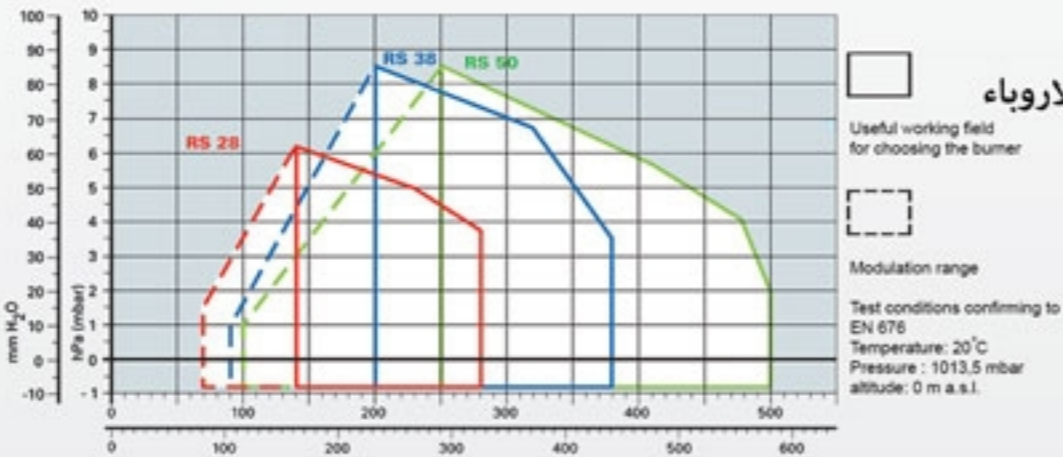
الشعلات الغازية قسم RS

كفاءة عالية جداً

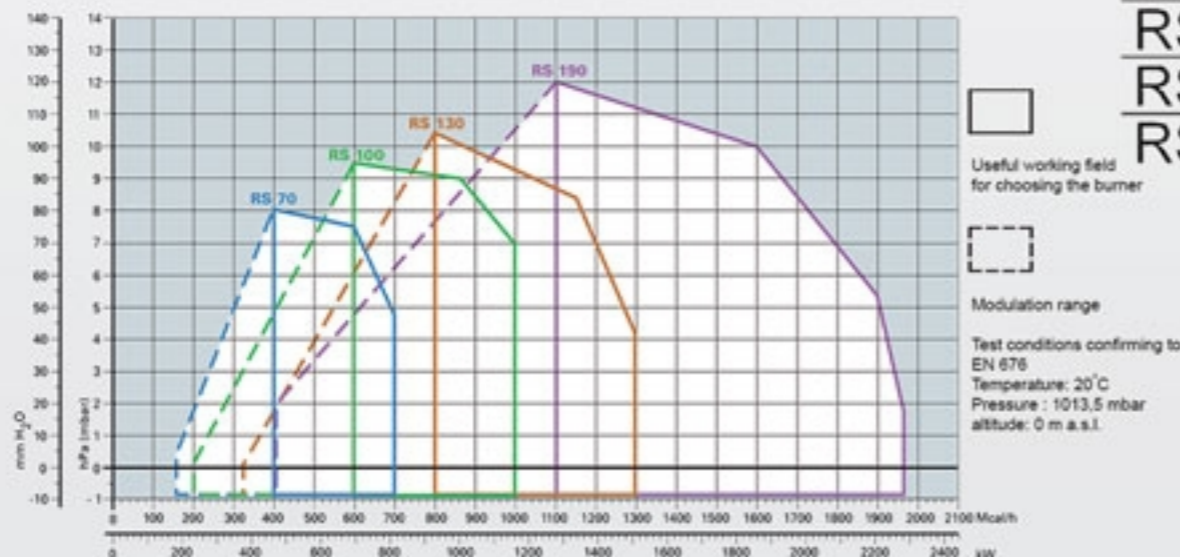
الإستخدامات: المرجل سخانات، أتونات هواء الساخن، خطوط اللون، الدفینات؛ الدواجن
تعديل اللهب: تم إعداد مقدار الاستعمال الغاز والهوا باستخدام نظام CAM
ومن مميزات هذه المنتجات مع المنتجين الآخرين يوجد الأمانة الوقود العالية هذه
جهاز الشعلة في مقياس مع المنتجات الاخرين.
استخدام أحسن المكونات في الانتاج الشعلة
الاختبار كامل الاحتراق قبل خروج من المصنع
امكان الاتصال الي النظام المراقبة من البعيد (ريموت)
بالاقل الضوضاء (إنجازات التصميم الخاص)
الاقل الابعاد والوزن بالنسبة الي سائرالمنتجون الاخر

مطابق علي المعايير القياسية EN676 و المطابق مع المعايير القياسية الشهير الاوروباء

LOW NOx



RS 28	81/163 ÷	325 kw
RS 38	105/232 ÷	440 kw
RS 50	115/290 ÷	600 kw
RS 70	192/465 ÷	814 kw
RS 100	232/698 ÷	1163 kw
RS 130	372/930 ÷	1512 kw
RS 190	470/1279 ÷	2290 kw

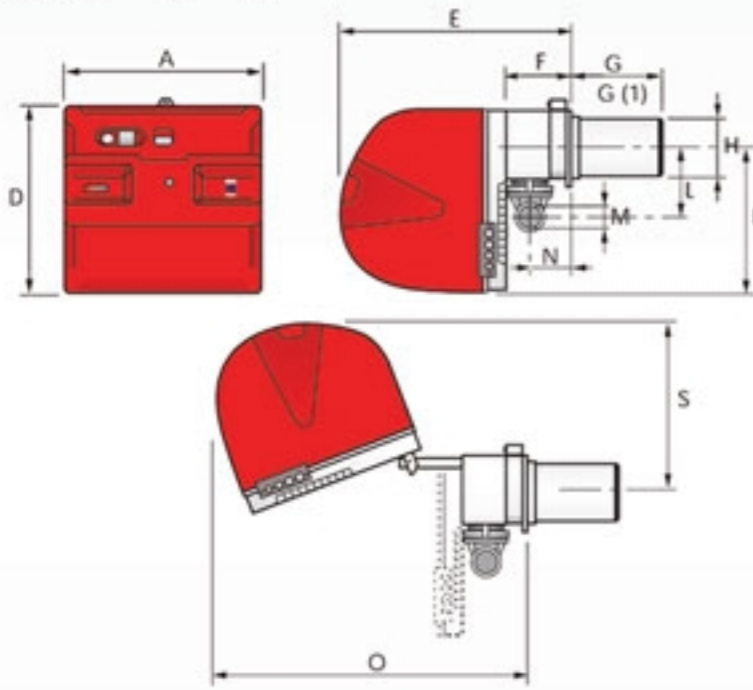


الهيكل الظاهر

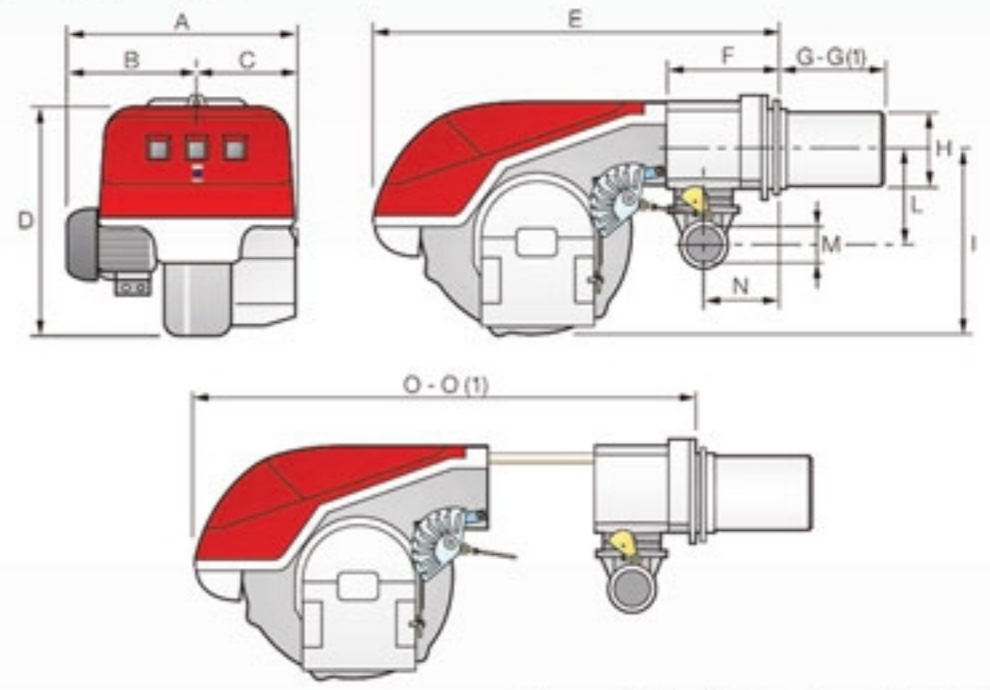
MODEL	A	D	E	F	G - G (1)	H	I	L	M	N	O	S
RS 28	476	474	580	164	216 - 351	140	352	168	1" 1/2	108	810	367
RS 38	476	474	580	164	216 - 351	140	352	168	1" 1/2	108	810	367
RS 50	476	474	580	164	216 - 351	140	352	168	1" 1/2	108	810	367

MODEL	A	B	C	D	E	F	G - G (1)	H	I	L	M	N	O - O (1)
RS 70	511	296	215	555	840	214	250 - 385	179	430	221	2"	134	1161 - 1296
RS 100	527	312	215	555	840	214	250 - 385	179	430	221	2"	134	1161 - 1296
RS 130	553	338	215	555	840	214	280 - 415	189	430	221	2"	134	1161 - 1296
RS 190	681	366	315	555	872	246	372 - 530	222	430	221	2"	150	1328 - -
RS 250/M MZ	732	427	305	555	872	230	370 - 520	222	430	221	2"	150	1328 - -

RS 28 - 38 - 50

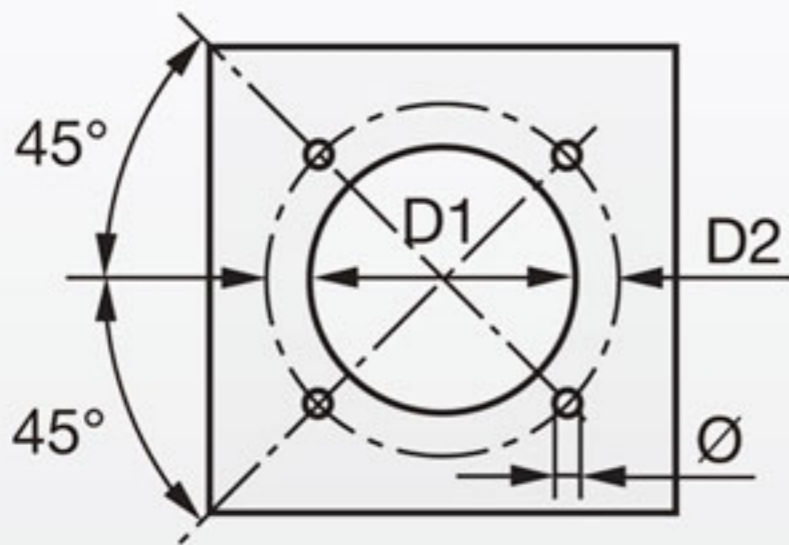


RS 70 - 100 - 130 - 190



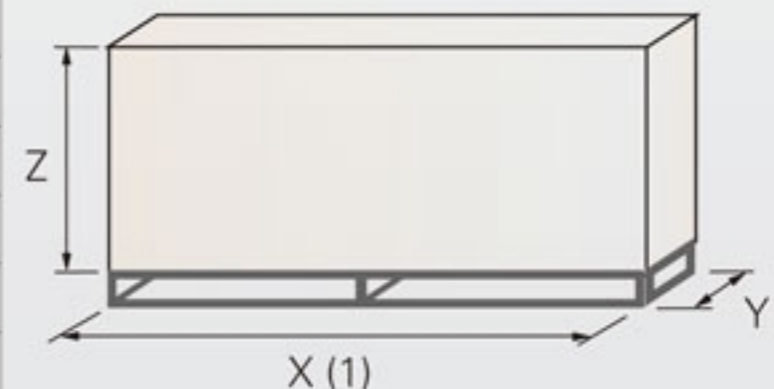
المواصفات فلنج الاتصال (mm)

MODEL	D1	D2	Ø
RS 28	160	224	M8
RS 38	160	224	M8
RS 50	160	224	M8
RS 70	185	275-325	M12
RS 100	185	275-325	M12
RS 130	195	275-325	M12
RS 190	230	325-368	M16
RS 250/M MZ	230	325-368	M16



المعينات التغليف (mm)

MODEL	X (1)	Y	Z	kg
RS 28	1200	502	520	38
RS 38	1200	502	520	40
RS 50	1200	502	520	41
RS 70	1405	700	660	70
RS 100	1405	700	660	73
RS 130	1405	700	660	76
RS 190	1405 - 1420	1000	660	82
RS 250/M MZ	1405 - 1420	1000	660	117



RLS 100

جهاز الشعلة المزودج گرم ايران-ريلو

جهاز الشعلات الغازية قسم RLS

جهاز الشعلة المزودج

كفاءة عالية جداً

الاستخدامات : المرجل سخانات، المرجل الزيت، أتونات هواء الساخن، والمرجل البخار

مرحلتان متقدمتان بالاستخدام تجهيز غرامة

الجودة العالية المعدات والنوع الانتاج

تركيب وتشغيل الراحة

الامنية العالية توسط النظام المتقدم المراقبة

بالاقل الضوضاء (إنجازات التصميم الخاص)

مطابق علي المعايير القياسية EN676-EN267 والمطابق مع المعايير القياسية الشهير

الاروباء

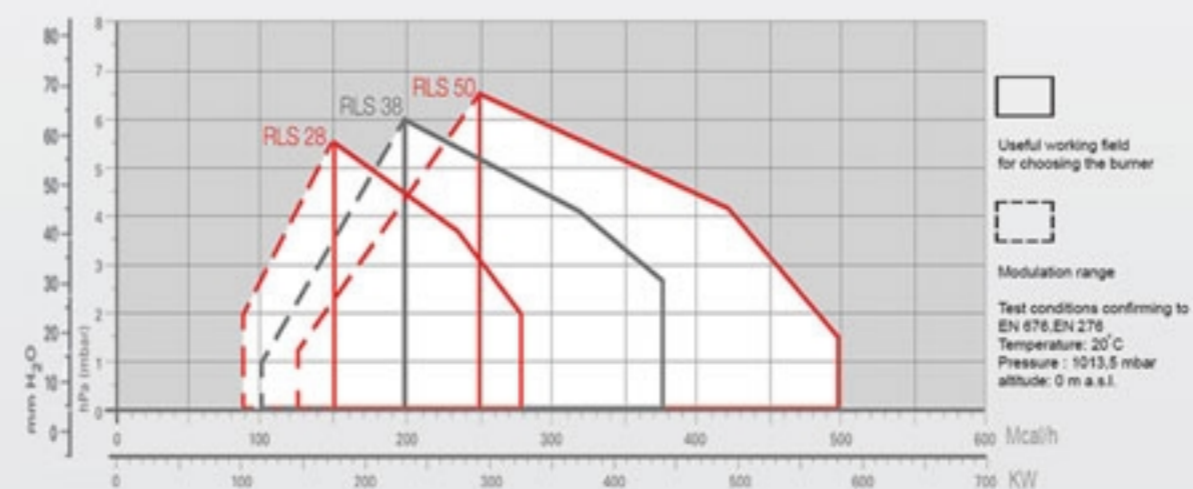
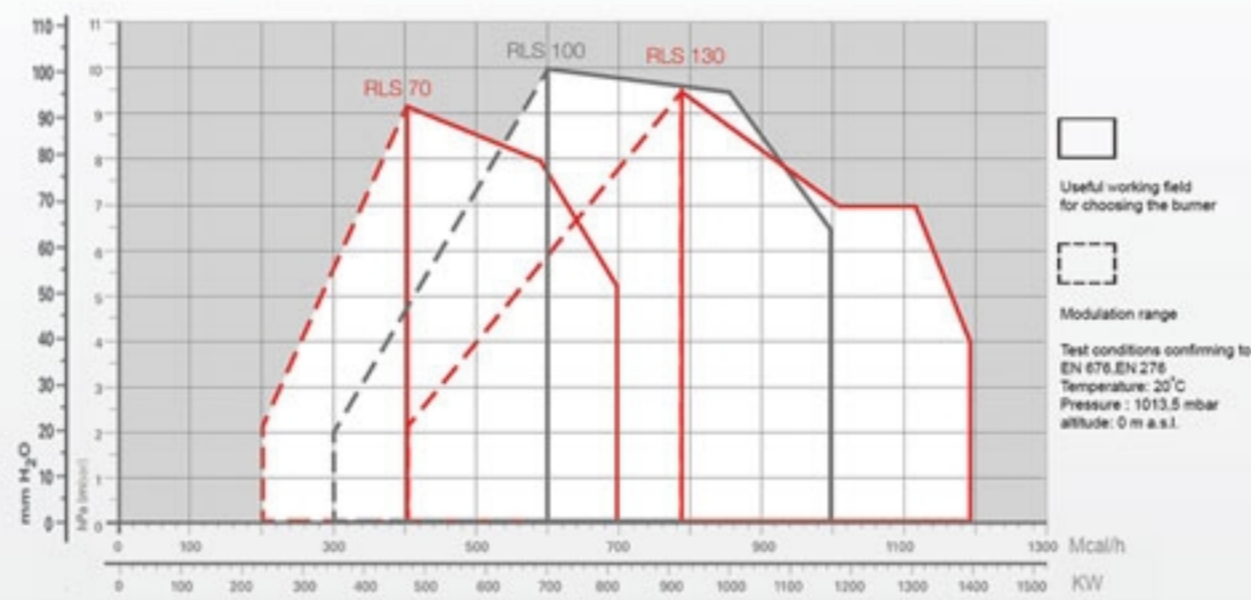
الاقل الابعاد والوزن بالنسبة الي سائرالمنتجون الاخر

الاختبار كامل الاحتراق قبل خروج من المصنع

LOW NOx



RLS 28	100/163	÷	325 kW
RLS 38	116/232	÷	442 kW
RLS 50	145/290	÷	581 kW
RLS 70	232/465	÷	814 kW
RLS 100	349/698	÷	1163 kW
RLS 130	465/930	÷	1395 kW



RLS 190/MZ M

جهاز الشعلة المزدوج گرم ايران-ريلو

RLS/MZ M الشعلات الغازية قسم

الشعلة المزدوج مادولار

كفاءة العالية جداً

الاستخدام: المرجل سخانات، المرجل الزيت، أتونات هواء الساخن، والمرجل البخار

مرحلتان متقدمتان بالاستخدام تجهيز غرامة

إستعداد الاستخدام بالنوع جهاز الشعلة مادولار (التوصية)

الجودة العالية المعدات والنوع الانتاج

تركيب وتشغيل الراحة

الامنية العالية توسط النظام المتقدم المراقبة

بالاقل الضوضاء (إنجازات التصميم الخاص)

مطابق علي المعايير القياسية EN676-EN267 والمطابق مع المعايير القياسية

الشهير الاروباء

الاقل الابعاد والوزن بالنسبة الي سائرالمنتجون الاخر

الاختبار كامل الاحتراق قبل خروج من المصنع

LOW NOx

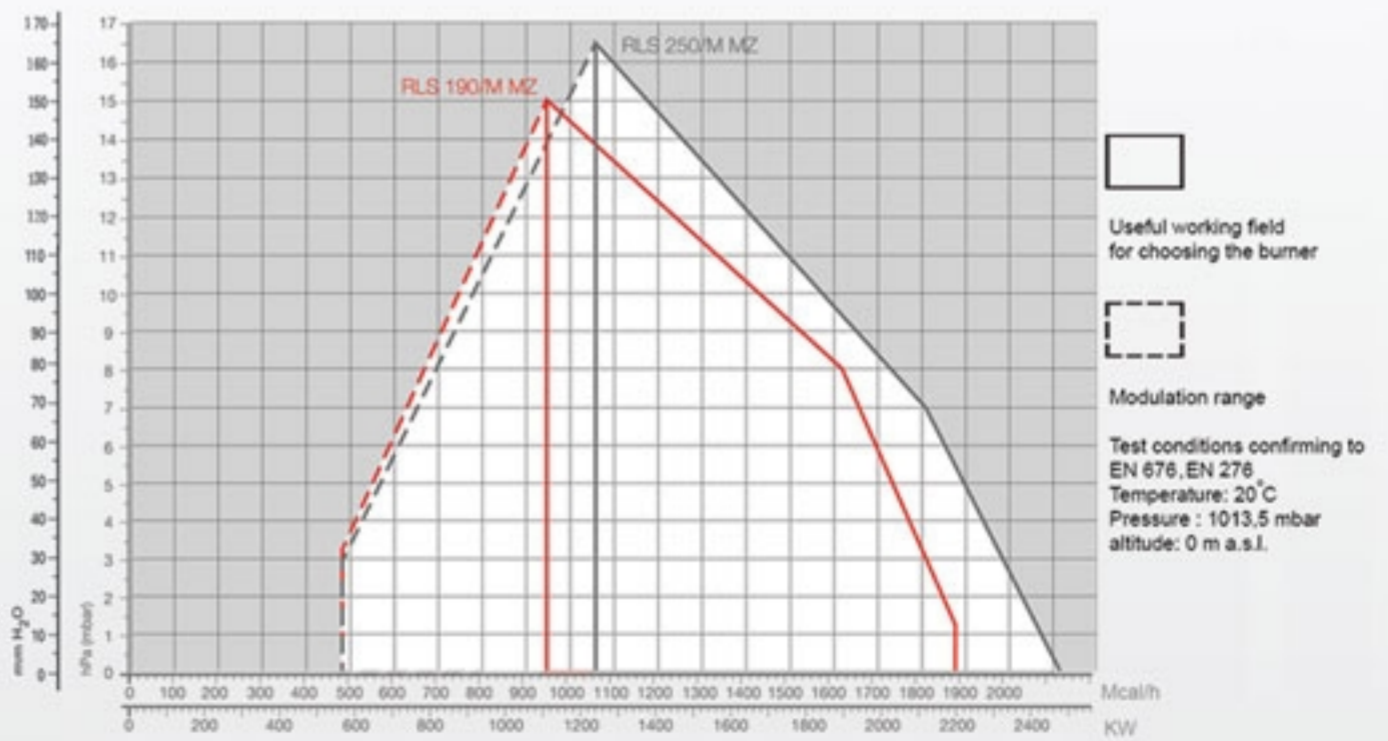


RLS 190/M MZ

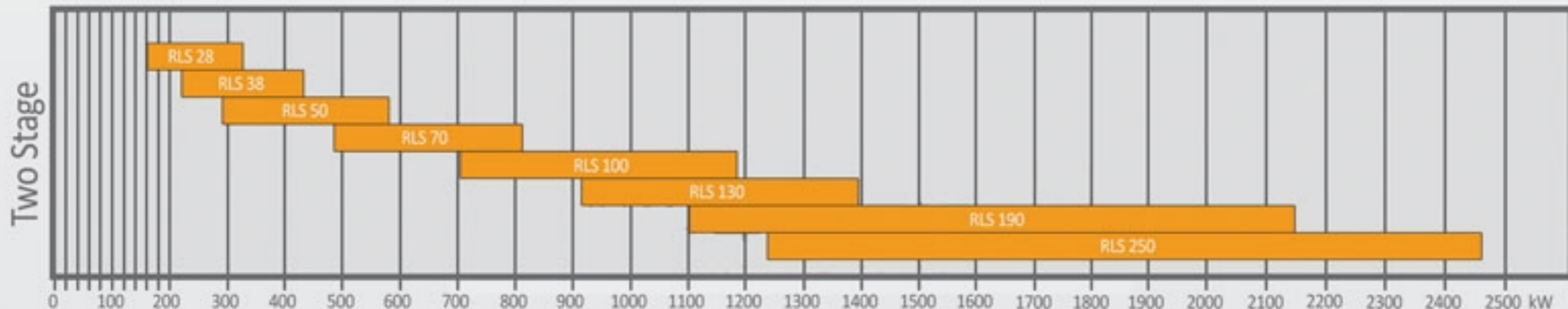
550/1100 ÷ 2150 kW

RLS 250/M MZ

550/1230 ÷ 2460 kW



رسم البيان الاستعداد



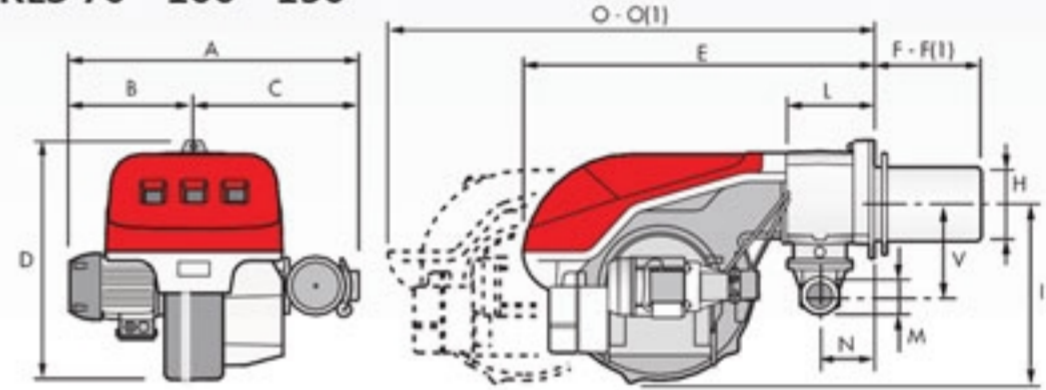
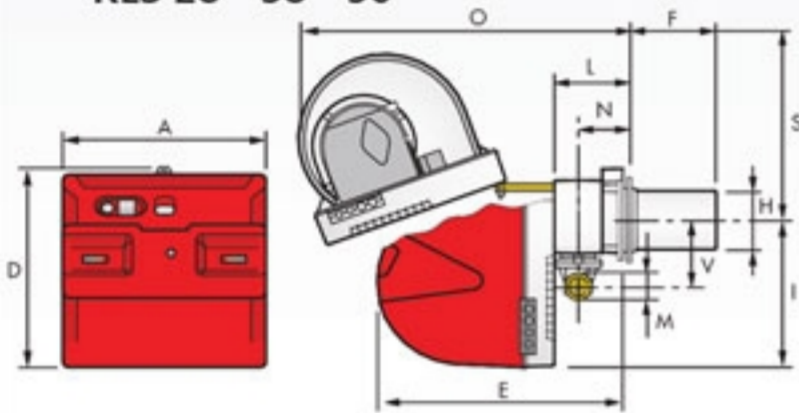
الهيكل الظاهر

MODEL	A	B	C	D	E	F - F(1)	H	I	L	M	N	O - O(1)	S	V
RLS 28	476	-	-	474	580	191 - 326	140	352	164	1" 1/2	108	810 - 810	367	168
RLS 38	476	-	-	474	580	201 - 336	152	352	164	1" 1/2	108	810 - 810	367	168
RLS 50	476	-	-	474	580	216 - 351	152	352	164	1" 1/2	108	810 - 810	367	168
RLS 70	691	296	395	555	840	250 - 385	179	430	214	2"	134	1161 - 1361	-	221
RLS 100	707	312	395	555	840	250 - 385	189	430	214	2"	134	1161 - 1361	-	221
RLS 130	733	338	395	555	840	250 - 385	189	430	214	2"	134	1161 - 1361	-	221

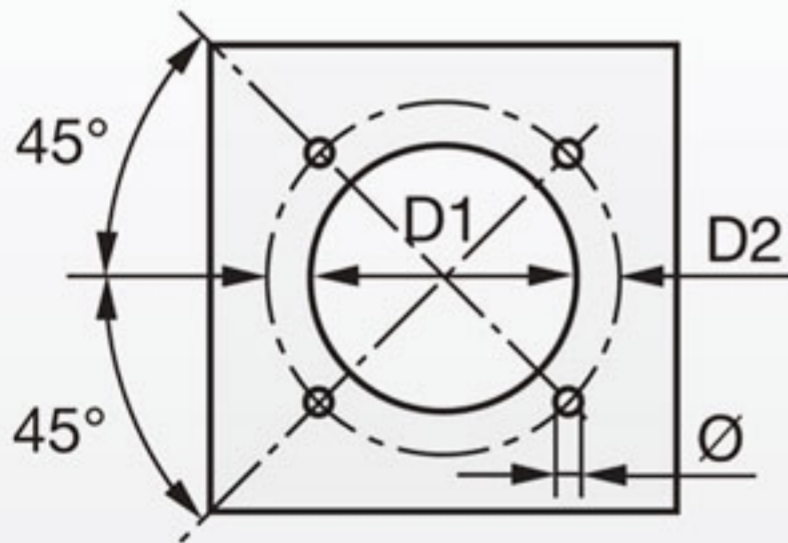
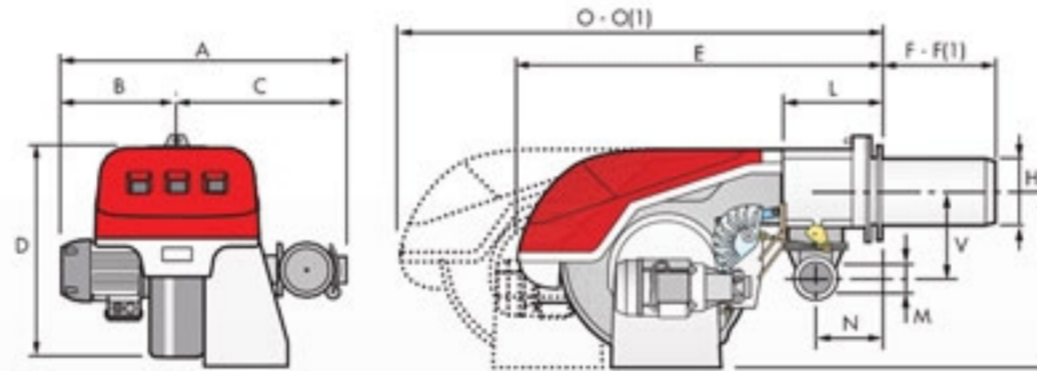
MODEL	A	B	C	D	E	F - F(1)	H	I	L	M	N	O - O(1)	V	
RLS 190/M MZ		843	366	477	555	863	412 - 542	222	430	430	Rp2	141	141	186
RLS 250/M MZ		904	427	477	555	863	412 - 542	222	435	435	Rp2	141	141	186

RLS 28 - 38 - 50

RLS 70 - 100 - 130



RLS 190/MZ M
RLS 250/MZ M



المواصفات فلنج الاتصال (mm)

MODEL	D1	D2	Ø
RLS 28	160	224	M8
RLS 38	160	224	M8
RLS 50	160	224	M8
RLS 70	185	275-325	M12
RLS 100	195	275-325	M12
RLS 130	195	275-325	M12
RLS 190/M MZ	230	325-368	M16
RLS 250/M MZ	230	325-368	M16

المعينات التغليف (mm)

MODEL	X (1)	Y	Z	kg
RLS 28	1190	492	510	43
RLS 38	1190	492	510	45
RLS 50	1190	492	510	46
RLS 70	1405	1000	660	70
RLS 100	1405	1000	660	73
RLS 130	1405	1000	660	76
RLS 190/M MZ	1400	975	645	95
RLS 250/M MZ	1400	1000	765	100

